

Ул.Шоссейная 133а

Согласовано:

Председатель ПК МБОУ

«Гимназия №13»



Джабраилова А.А.

26 сентября 2021 г.

Утверждаю:

Директор МБОУ

«Гимназия №13»



К.Х.Хамцуева

26 сентября 2021 г.

Программа инструктажей с работниками МБОУ «Гимназия №13 г. Аргуна  
им. С. Д. Диканиева

## Оглавление

Основные нормативные документы, регламентирующие требования пожарной безопасности к образовательным учреждениям. Система обеспечения пожарной безопасности в помещениях образовательного учреждения. Права, обязанности, ответственность за обеспечение пожарной безопасности. ....	6
Основные нормативные документы, регламентирующие требования пожарной безопасности .....	6
Основные документы по обеспечению пожарной безопасности, которыми должны руководствоваться работники образовательного учреждения:.....	6
Система обеспечения пожарной безопасности в помещениях образовательного учреждения.....	7
Права, обязанности, ответственность за обеспечение пожарной безопасности. ....	7
Работники образовательного учреждения и учащиеся имеют право:.....	7
Работники обязаны:.....	8
Ответственность за нарушение ППБ в образовательном учреждении .....	8
Ответственность за нарушение требований пожарной безопасности в соответствии с действующим законодательством несут:.....	8
Требования пожарной безопасности к зданиям и помещениям образовательного учреждения. Объемно-планировочные и конструктивные решения. Пути эвакуации учащихся при пожаре и ЧС. Планы эвакуации. Проведение праздничных и торжественных мероприятий. Пожарная безопасность в классах (аудиториях, помещениях) «Химия», «Физика», «Информатика», «Библиотека», «Технология», в столовой (буфете).....	9
Объемно-планировочные и конструктивные решения.....	9
Планы эвакуации.....	10
Требования пожарной безопасности при проведении культурно-массовых мероприятий. ....	11
Перед проведением и при проведении праздничных мероприятий в образовательном учреждении необходимо:.....	11
Требования к подготовке помещения и проведению торжественных и других массовых мероприятий .....	11
Обязанности и действия работников образовательного учреждения при пожаре на торжественных и праздничных мероприятиях.....	12

Действия персонала образовательного учреждения во время пожара на торжественных и праздничных мероприятиях.....	13
Требования пожарной безопасности в помещениях образовательного учреждения.....	14
Особо опасные в пожарном отношении помещения образовательного учреждения:..	14
Пожарная безопасность в лаборантской и учебном классе (аудитории) «Химия» .....	14
В лаборантской и кабинете химии запрещается: .....	15
Хранение химических реактивов.....	16
Пожарная безопасность в лаборантской комнате и учебном классе «Физика».....	17
Проведение лабораторных и практических работ в кабинете физики. ....	18
При постановке всех видов физических экспериментов запрещается:.....	18
Пожарная безопасность при использовании оргтехники и персональных компьютеров в учебном классе «Информатика» образовательного учреждения .....	19
В классе «Информатика» запрещается:.....	19
Пожарная безопасность в библиотеке образовательного учреждения и порядок эвакуации при пожаре .....	20
Пожарная безопасность в кабинетах «Технология» образовательного учреждения.....	21
При эксплуатации электрооборудования запрещается:.....	21
Пожарная безопасность при использовании электрооборудования в учебных мастерских образовательного учреждения.....	22
При эксплуатации запрещается: .....	22
Пожарная безопасность в столовой (буфете) образовательного учреждения, при использовании теплового электрооборудования для приготовления пищи. ....	23
При эксплуатации такого оборудования, как электросковороды, электроплиты для приготовления продуктов необходимо: .....	23
При работе не допускается: .....	23
Требования пожарной безопасности к территориям Содержание территории.	24
Противопожарные разрывы. Дороги, подъезды и подходы к зданию и водосточникам. .	24
Содержание территории .....	24

Противопожарные разрывы. Дороги, подъезды и подходы к зданию и водонсточникам.....	25
Огнетушащие вещества, противопожарное оборудование и инвентарь. Первичные средства пожаротушения. Порядок их применения при тушении загораний.....	25
Виды пожарного оборудования и инвентаря, назначение, устройство.....	25
Огнетушители. Классификация огнетушителей, назначение, устройство, технические характеристики, правила эксплуатации и месторасположение.....	27
Классификация огнетушителей.....	27
Переносные огнетушители могут быть:.....	28
Применение огнетушителей.....	29
Назначение, устройство и правила пользования огнетушителями.....	29
Правила применения порошковых огнетушителей:.....	30
Правила применения углекислотных огнетушителей.....	31
Приведение в действие:.....	31
Требования безопасности при применении углекислотного огнетушителя:.....	31
Общие рекомендации по применению огнетушителей.....	32
Действия персонала образовательных учреждений при пожаре. Порядок сообщения о пожаре и вызова пожарной охраны. Правила эвакуации учащихся. Действия после эвакуации из образовательного учреждения. Действия при эвакуации учащихся. Обязанности медицинской сестры при пожаре.....	33
Порядок сообщения о пожаре и вызова пожарной охраны.....	34
При срабатывании АПС и при обнаружении пожара или признаков горения (задымления, запаха гари, тления и т.п.) любой работник образовательного учреждения обязан:.....	34
Действия обслуживающего персонала по эвакуации учащихся, материальных ценностей.....	35
Правила эвакуации учащихся.....	35
После эвакуации из образовательного учреждения.....	36
Обязанности медицинского персонала при пожаре.....	36

Способы оказания доврачебной помощи пострадавшим.....	37
Первая помощь при ожогах.....	37
Элементарная сердечно-легочная реанимация.....	37
Искусственная вентиляция легких.....	37
Закрытый массаж сердца.....	38
Кровотечение, виды, методы остановки.....	39
Методы остановки кровотечения.....	39
Точки пальцевого прижатия поврежденных артерий.....	40
Порядок наложения жгута.....	41
Обучение учащихся пожаробезопасному поведению. Рекомендации по обучению учащихся основам правил пожаробезопасного поведения.....	41
Обучение учащихся основам правил пожаробезопасного поведения.....	41
Практическое занятие.....	43
Зачет.....	43

Ул.Шоссейная 133а

Ознакомление по плану эвакуации с местами расположения первичных средств пожаротушения, гидрантов, запасов воды и песка, эвакуационных путей и выходов (с обходом соответствующих помещений и территорий).

Основные нормативные документы, регламентирующие требования пожарной безопасности к образовательным учреждениям. Система обеспечения пожарной безопасности в помещениях образовательного учреждения. Права, обязанности, ответственность за обеспечение пожарной безопасности.

*Основные нормативные документы, регламентирующие требования пожарной безопасности*

Законодательство Российской Федерации о пожарной безопасности основывается на Конституции Российской Федерации и включает в себя Федеральный закон от 21 декабря 1994 г. N 69-ФЗ "О пожарной безопасности" и принимаемые в соответствии с ним федеральные законы и иные нормативные правовые акты, а также законы и иные нормативные правовые акты субъектов Российской Федерации.

*Основные документы по обеспечению пожарной безопасности, которыми должны руководствоваться работники образовательного учреждения:*

Федеральный закон от 21 декабря 1994 г. N 69-ФЗ "О пожарной безопасности", который определяет общие правовые, экономические и социальные основы обеспечения пожарной безопасности в Российской Федерации, регулирует в этой области отношения между органами государственной власти, органами местного самоуправления, учреждениями, организациями, крестьянскими (фермерскими) хозяйствами, иными юридическими лицами независимо от их организационно-правовых форм и форм собственности (далее - организации), а также между общественными объединениями, индивидуальными предпринимателями, должностными лицами, гражданами Российской Федерации.

Правила противопожарного режима в Российской Федерации. Они содержат требования пожарной безопасности, устанавливающие правила поведения людей, порядок организации производства и содержания территорий, зданий, сооружений, помещений организаций и других объектов в целях обеспечения пожарной безопасности, общая

Ул. Шоссейная 133а

инструкция по пожарной безопасности для образовательного учреждения, инструкция по пожарной безопасности в столовой (буфете) образовательного учреждения, инструкция по пожарной безопасности в гараже образовательного учреждения.

### *Система обеспечения пожарной безопасности в помещениях образовательного учреждения*

Система обеспечения пожарной безопасности – это совокупность сил и средств, а также мер правового, организационного, экономического, социального и научно-технического характера, направленных на борьбу с пожарами.

В помещениях образовательного учреждения пожарная безопасность обеспечена следующими средствами:

Автоматической пожарной сигнализацией, системой управления эвакуацией при пожаре, включающую возможность речевого оповещения при пожаре.

Данные системы снабжены бесперебойными источниками питания, необходимыми в случае отключения электричества в помещениях образовательного учреждения. Независимость от внешних источников питания обеспечивает высокую надежность установленных систем.

Первичными средствами пожаротушения, порошковыми огнетушителями, углекислотными огнетушителями, внутренним пожарным водопроводом, пожарными щитами.

### *Права, обязанности, ответственность за обеспечение пожарной безопасности.*

**Работники образовательного учреждения и учащиеся имеют право:**

- защиту их жизни, здоровья и имущества в случае пожара;
- возмещение ущерба, причиненного пожаром, в порядке, установленном действующим законодательством;
- участие в установлении причин пожара, нанесшего ущерб их здоровью и имуществу;
- получение информации по вопросам пожарной безопасности, в том числе в установленном порядке, от органов управления и подразделений пожарной охраны;

Ул.Шоссейная 133а

- участие в обеспечении пожарной безопасности, в том числе в установленном порядке в деятельности пожарной охраны.

**Работники обязаны:**

- соблюдать требования пожарной безопасности;
- иметь в помещениях и строениях, находящихся в их собственности (пользовании), первичные средства тушения пожаров и противопожарный инвентарь в соответствии с правилами пожарной безопасности и перечнями, утвержденными соответствующими органами местного самоуправления,
- при обнаружении пожаров немедленно уведомлять о них пожарную охрану;
- до прибытия пожарной охраны принимать посильные меры по спасению людей, имущества и тушению пожаров;
- оказывать содействие пожарной охране при тушении пожаров;
- выполнять предписания, постановления и иные законные требования должностных лиц государственного пожарного надзора;
- предоставлять в порядке, установленном законодательством Российской Федерации, возможность должностным лицам государственного пожарного надзора проводить обследования и проверки принадлежащих им производственных, хозяйственных, жилых и иных помещений и строений в целях контроля за соблюдением требований пожарной безопасности и пресечения их нарушений.

***Ответственность за нарушение ППБ в образовательном учреждении***

Преподавательский состав и работники образовательного учреждения, за нарушение требований пожарной безопасности, а также за иные правонарушения в области пожарной безопасности, могут быть привлечены к дисциплинарной, административной или уголовной ответственности в соответствии с действующим законодательством.

**Ответственность за нарушение требований пожарной безопасности в соответствии с действующим законодательством несут:**

- собственники имущества;



Ул.Шоссейная 133а

- лица, уполномоченные владеть, пользоваться или распоряжаться имуществом, в том числе руководители организаций,
- лица, в установленном порядке назначенные ответственными за обеспечение пожарной безопасности,
- должностные лица в пределах их компетенции.

Требования пожарной безопасности к зданиям и помещениям образовательного учреждения. Объемно-планировочные и конструктивные решения. Пути эвакуации учащихся при пожаре и ЧС. Планы эвакуации. Проведение праздничных и торжественных мероприятий. Пожарная безопасность в классах (аудиториях, помещениях) «Химия», «Физика», «Информатика», «Библиотека», «Технология», в столовой (буфете).

Для эффективного предупреждения негативных последствий беспорядочного поведения большое значение имеет овладение знаниями и воспитание в себе психологической установки по готовности к действиям во время пожара. Обеспеченность объектов планами эвакуации, а также системами оповещения и управления эвакуацией людей при пожаре (СОУЭ), заранее известное распределение обязанностей на период эвакуации, необходимые практические занятия, учебные тренировки – все это способствует формированию у человека автоматизма действий при обнаружении пожара и одновременно препятствует возникновению паники при любых инцидентах.

*Объемно-планировочные и конструктивные решения.*

Объемно-планировочные и конструктивные решения здания образовательного учреждения выполнены с учетом безопасной эвакуации учащихся при ЧС, быстрого и беспрепятственного подъезда к зданиям спасательной техники.

В случае пожара и других чрезвычайных ситуаций эвакуация учащихся проводится по наиболее короткому и безопасному пути с учетом сложившейся обстановки. Ответственные за эвакуацию учащихся из классов (аудиторий) назначаются учителя, за которыми закреплены эти классные комнаты (аудитории).

Эвакуация из классов (аудиторий) 2-го этажа проводится по лестнице, ведущей на первый этаж, далее через главный выход непосредственно на улицу или через запасной выход первого этажа, также ведущий непосредственно наружу.

При невозможности использования для эвакуации этого выхода учащиеся, находящиеся на втором этаже, эвакуируются по наружной открытой лестнице непосредственно на улицу.

Эвакуацию из классов, аудиторий, расположенных на 1-ом этаже, проводить через главный выход непосредственно на улицу. При невозможности использования для эвакуации этого выхода учащиеся, находящиеся на первом этаже, эвакуируются через запасной выход первого этажа, ведущий непосредственно наружу.

### ***Планы эвакуации***

Для отработки правильных и четких действий персонала образовательного учреждения при пожаре или других ЧС разработан план эвакуации, на котором указаны все эвакуационные выходы и пути эвакуации из помещений. Основные пути эвакуации, ведущие к эвакуационным выходам, в плане указаны зелеными сплошными линиями, запасные пути эвакуации указаны зеленой прерывистой (пунктирной) линией. Также на плане эвакуации указано размещение первичных средств пожаротушения, огнетушителей, пожарных кранов и расположение средств оповещения при пожаре, телефонов вызова пожарной охраны.

*Приложение 5 к плану эвакуации для классов (аудиторий) 1-го учебного учреждения*

1 раз в полугодие в соответствии с приказом руководителя проводятся практические тренировки персонала по экстренной эвакуации из помещений и действиям при пожаре.

*Требования пожарной безопасности при проведении культурно-массовых мероприятий.*

Перед проведением и при проведении праздничных мероприятий в образовательном учреждении необходимо:

- Проверить наличие и исправность первичных средств пожаротушения, находящихся в помещении для проведения мероприятия, работу систем пожарной сигнализации и управления эвакуацией при пожаре.
- Проверить наличие и исправность телефонной связи, табличку с номером вызова пожарной охраны.
- Проверить эвакуационные пути и выходы из образовательного учреждения.
- Проверить наличие сертификата на применяемые гирлянды и другую иллюминацию. Проверить их исправность, целостность проводов и ламп. При обнаружении неисправности в иллюминации или гирляндах (нагрев и повреждение изоляции проводов, искрение и др.) они должны быть заменены.

**Требования к подготовке помещения и проведению торжественных и других массовых мероприятий**

Для зданий IV и V степеней огнестойкости допускается использовать для проведения Новогодних елок, праздничных и торжественных мероприятий только помещения, расположенные на 1-м и 2-м этажах, а при проведении указанных мероприятий для учащихся с нарушениями зрения и слуха - только на 1-м этаже.

Помещения для проведения мероприятия должны иметь не менее двух эвакуационных выходов. Помещение должно быть оснащено телефонной связью.

Рядом с телефоном должна размещаться табличка с обозначением телефонных номеров вызова пожарной охраны.

В помещении должны находиться: первичные средства пожаротушения, покрывало из негорючего материала (асбестовое полотно, грубошерстная ткань или войлок размером не менее 1х1 м).

**Запрещается:**

- На новогодних праздниках украшать елку (в том числе обкладывать подставку) и ветки марлей и ватой, не пропитанными огнезащитными составами, использовать для украшения целлулоидные и другие легковоспламеняющиеся игрушки и украшения.
- Участие в празднике новогодней елки учащихся, одетых в костюмы из ваты, бумаги, марли и тому подобных легковоспламеняющихся материалов, не пропитанных огнезащитными составами.
- Применять открытый огонь, свечи, бенгальские огни для проведения праздников, шоу, дискотек.
- Использовать для украшения залов иллюминацию без сертификата соответствия.
- Подключать сценическое электрооборудование через удлинитель.
- Уменьшать ширину проходов между рядами и устанавливать в проходах дополнительные кресла, стулья и т. п.
- Полностью гасить свет в помещении во время проведения мероприятий.
- Допускать заполнение помещений людьми сверх установленной нормы.
- При проведении мероприятий стоять в дверных проемах эвакуационных выходов.
- Применять открытый огонь (факелы, свечи, канделябры, фейерверки, бенгальские огни и т.п.), использовать хлопушки, применять дуговые прожекторы, устраивать световые эффекты с применением химических и других веществ, способных вызвать загорание.

**Обязанности и действия работников образовательного учреждения при пожаре на торжественных и праздничных мероприятиях.**

Ул.Шоссейная 133а

В случае возникновения пожара действия персонала и привлекаемых к тушению пожара лиц, в первую очередь, должны быть направлены на обеспечение безопасности учащихся, их эвакуацию и спасение.

При загорании одежды на участнике праздника не позволяйте ему бежать, необходимо немедленно повалить его на пол, накинуть покрывало из негорючего материала на горящую одежду и потушить пламя.

### **Действия персонала образовательного учреждения во время пожара на торжественных и праздничных мероприятиях.**

При возникновении пожара или загорания при проведении торжественных и праздничных мероприятий первыми из помещения необходимо эвакуировать учащихся.

- Исключите условия, способствующие возникновению паники. Для этого нельзя оставлять учеников (студентов) без присмотра с момента обнаружения пожара и до его ликвидации;
- Классным руководителям (кураторам группы) быстро организовать учащихся в колонну по двое или по одному и, выбрав наиболее безопасный путь, вывести из помещения в безопасное место.
- При задымлении помещения скажите учащимся пригнуться и выводите так.
- При выходе из помещения закрывайте за собой двери для предотвращения распространения дыма и огня.
- Если на мероприятии присутствуют родители, привлекайте их для помощи в эвакуации. Держите ситуацию под контролем. Помните, безопасность учащихся в Ваших руках.
- После того, как учащиеся эвакуированы в безопасное место, сверьтесь по списку - все ли на месте. При необходимости обратитесь к медицинскому персоналу образовательного учреждения, вызовите скорую помощь. Доложите руководителю учреждения о том, что все учащиеся находятся с вами в безопасности.

*Требования пожарной безопасности в помещениях образовательного учреждения*

**Особо опасные в пожарном отношении помещения образовательного учреждения:**

Класс (аудитория) химии и лаборантская комната – применение химически активных веществ, ЛВЖ, ГЖ при проведении практических (лабораторных) работ.

Класс (аудитория) физики и лаборантская комната – применение электроприборов при проведении практических (лабораторных) работ.

Класс (аудитория) информатики – большое количество электронной вычислительной техники, используемой для ведения учебного процесса.

Библиотека – большое количество горючих материалов, сконцентрированных на небольшой площади

Класс (аудитория) «Технологии» – электронагревательное оборудование (утюги, плиты)

Столовая (буфет) – тепловое кухонное оборудование для приготовления пищи.

**Пожарная безопасность в лаборантской и учебном классе (аудитории) «Химия»**

Учитель химии и лаборант образовательного учреждения должны знать показатели пожарной опасности применяемых в учебном процессе химических веществ и материалов, способы их тушения и соблюдать меры пожарной безопасности при работе с ними.

Перед началом практических (лабораторных) работ с применением пожароопасных веществ, использованием горелок, учитель обязан проинструктировать учеников о мерах пожарной безопасности при проведении работ.

Необходимо ознакомить учеников с опасными моментами, с которыми можно встретиться в процессе работы, и с соответствующими мерами предосторожности.

**В лаборантской и кабинете химии запрещается:**

- зажигать горелки, включать и выключать потребители тока в помещении при уборке случайно пролитых огнеопасных жидкостей;
- зажигать спиртовку от другой горячей спиртовки;
- оставлять без присмотра зажженные горелки и другие электронагревательные приборы;
- оставлять в классе (в вытяжных шкафах) легковоспламеняющиеся и горючие жидкости после окончания урока,
- при проведении опытов нагревать легковоспламеняющиеся и горючие жидкости на открытом огне, а также на электрических плитах.

Все лабораторные работы в классе, связанные с возможностью выделения пожаро-взрывоопасных паров и газов, должны производиться только в вытяжных шкафах.

Запрещается проводить работы в вытяжном шкафу с разбитыми стеклами или неисправной вентиляцией, а также, если в нем находятся материалы и оборудование, не относящиеся к выполняемой работе

В вытяжных шкафах, в которых проводятся работы, сопровождающиеся выделением горючих паров и газов, должно быть предусмотрено верхнее и нижнее удаление воздуха (с включением соответствующего режима удаления воздуха в зависимости от плотности паров применяемых веществ), а также бортики, предотвращающие стекание жидкости на пол.

Отработанные легковоспламеняющиеся и горючие жидкости лаборанту следует по окончании урока собрать в специальную закрытую тару и удалить из класса для дальнейшей утилизации.

Сливать легковоспламеняющиеся и горючие жидкости в систему канализации запрещается.

### **Хранение химических реактивов**

Химические реактивы, взаимодействие которых друг с другом, с водой или воздухом может привести к возникновению пожара или взрыва, должны храниться отдельно, в соответствующей упаковке и в негорючих шкафах. Условия безопасного использования указанных реактивов должны быть отражены в инструкциях о мерах пожарной безопасности, разработанных для каждого помещения (рабочего места), где хранятся или используются химические вещества и материалы.

На банках, бутылках и другой упаковке с химическими реактивами и веществами должны быть четкие надписи с указанием их наиболее характерных видов опасности: «Пожаровзрывоопасные», «Пожароопасные», «Химически активные».

Пожаро- и взрывоопасные вещества и материалы, при взаимодействии которых друг с другом, водой, кислородом и воздухом возможно возникновение пожара или взрыва, должны храниться в соответствии с планом безопасного размещения химических веществ и с указанием их наиболее характерных видов опасности («Пожаровзрывоопасные», «Пожароопасные», «Ядовитые», «Химически активные»)

- Реактивы и окислители должны храниться отдельно в стеклянных банках с притертой пробкой или пластмассовой завинчивающейся крышкой. Эти реактивы устанавливаются на отдельной (верхней) полке шкафа.
- Красный фосфор должен храниться в стеклянной или металлической банке с плотно закрывающейся пробкой или крышкой.
- Перекись водорода (30 %-пергидроль) следует хранить в темной стеклянной посуде с корковой пробкой, которая устанавливается в металлический контейнер. Красный фосфор и перекись водорода можно размещать в шкафу с реактивами совместно с нейтральными солями (углекислыми, сернокислыми) вдали от полок с окислителями, металлическими порошками и щелочными металлами.
- Химические вещества и материалы, склонные к самовозгоранию при контакте с воздухом, водой, горючими веществами или способные образовывать взрыво-



Ул. Шоссейная 133а

опасные смеси, должны храниться в условиях, полностью исключающих возможность такого контакта.

- Сильнодействующие окислители должны храниться изолированно от других химических веществ и материалов, стеллажи для их размещения должны быть выполнены из негорючего материала.
- При хранении азотной и серной кислот должны быть приняты меры к недопущению соприкосновения их с древесиной, соломой и прочими веществами органического происхождения.

Первичные средства пожаротушения в лаборантской должны размещаться с учетом эффективности применения огнетушащих веществ для тушения пожаров химических реактивов соответствующего типа.

### **Пожарная безопасность в лаборантской комнате и учебном классе «Физика»**

Учитель физики и лаборант должны знать показатели пожарной опасности применяемых в учебном процессе веществ и материалов, пожарную опасность учебного электрооборудования, способы их тушения и соблюдать меры пожарной безопасности при работе с ними.

Учитель физики и лаборант отвечают за правильность хранения и эксплуатации оборудования, подготовку его для лабораторных и практических работ, демонстрационных опытов, профилактику (удаление влаги и пыли, смазка отдельных деталей) приборов и аппаратуры, приспособлений и принадлежностей, наличие средств оказания первой помощи и противопожарного инвентаря. Следят за выполнением учащимися правил пожарной безопасности.

Перед началом практических (лабораторных) работ с применением пожароопасных веществ, использованием горелок, использованием электрооборудования, учитель обязан проинструктировать учеников о мерах пожарной безопасности при проведении работ.

Необходимо ознакомить учеников с опасными моментами, с которыми можно встретиться в процессе работы, и с соответствующими мерами предосторожности

Ул. Шоссейная 133а

Температура наружных элементов конструкций изделий, нагреваемых в процессе эксплуатации, не должна быть выше 45 °С. При температуре нагрева наружных элементов изделия выше 45 °С на видном месте этого изделия должна быть сделана предупреждающая надпись “Берегись ожога!”

Заведующий кабинетом (учитель физики) обязан по окончании работы отключить электрооборудование, находящееся под напряжением, а уходя, закрыть ключом двери лаборантской и кабинета физики.

**При хранении химических реактивов и работе с ними на уроках физики следует руководствоваться предыдущей главой настоящей программы.**

Пребывание учащихся в помещении кабинета (лаборатории) физики и лаборантской допускается только в присутствии учителя физики.

В процессе выполнения работы учитель и лаборант обязаны систематически контролировать действия учащихся.

### **Проведение лабораторных и практических работ в кабинете физики.**

При лабораторных работах, если имеется вероятность разрыва сосуда вследствие нагревания, со стороны учащихся устанавливаются защитный экран, а учитель пользуется защитными очками.

Категорически запрещается применять бензин в качестве топлива в спиртовках.

### **При постановке всех видов физических экспериментов запрещается:**

- Применение электрического учебного оборудования с открытыми контактами при напряжении выше 42 В переменного тока и 110 В постоянного.
- Проверка наличия напряжения способом короткого замыкания «на искру»
- Включение без нагрузки выпрямителей, так как в этом случае электролитические конденсаторы фильтра заметно нагреваются, а иногда и взрываются.

Ул.Шоссейная 133а

- Оставлять включенные электро-, радиоустройства без надзора и допускать к ним посторонних лиц.
- Эксплуатация лазера без защитного заземления прибора и ограничения экраном распространения луча вдоль демонстрационного стола. Запрещаются перемещения лазера по оптической скамье во включенном состоянии и все виды регулировок при снятой верхней части корпуса.
- Зажигать спиртовку от другой горячей спиртовки.
- Нагружать измерительные приборы выше предельных значений, обозначенных на их шкале.

До включения электро-, радиоприборов в сеть необходимо убедиться в соответствии положения переключателя сетевого напряжения его номинальному значению, а также в исправности предохранителей.

При перегреве трансформатора, появлении запаха электропроводки, гари, искренности внутри баллонов радиоламп или разогревании их анодов учебное электрооборудование следует немедленно выключить.

При постановке лабораторных и практических работ запрещается применение учащимися приборов с надписями на их панелях (корпусе) “Только для проведения опытов учителем”.

### **Пожарная безопасность при использовании оргтехники и персональных компьютеров в учебном классе «Информатика» образовательного учреждения**

Учащиеся при работе с электронной вычислительной должны быть ознакомлены с правилами пожарной безопасной при ее эксплуатации.

#### **В классе «Информатика» запрещается:**

- складывать на оргтехнику (системные блоки компьютеров, принтеры, копирователи и т.д.) горючие вещества и материалы (тетради, учебники, бумагу, книги, одежду и пр.)

Ул.Шоссейная 133а

- эксплуатировать оргтехнику в разобранном виде, со снятыми панелями и чехлами.
- размещать оргтехнику в закрытых местах, в которых затрудняется их вентиляция (охлаждение), предусмотренная заводом-изготовителем.
- проводить разборку оргтехники, снятие панелей, крышек.
- эксплуатировать электропровода и кабели с видимыми нарушениями изоляции;
- пользоваться розетками, рубильниками, другими электроустановочными изделиями с повреждениями,

Немедленно отключить учебное оборудование при обнаружении неисправностей (сильный нагрев или повреждение изоляции кабелей и проводов, выделение дыма, искрение).

#### **Пожарная безопасность в библиотеке образовательного учреждения и порядок эвакуации при пожаре**

Стеллажи для хранения книг в библиотеке должны быть изготовлены из негорючих материалов и прикреплены к полу.

Книги разрешается хранить только на стеллажах и в шкафах. Запрещается размещать стопки книг и журналов между стеллажами на путях эвакуации.

При проведении книжных выставок, ярмарок в библиотеке размещение демонстрационных стендов (экспонатов, витрин) не должно располагаться на путях эвакуации.

Количество присутствующих на мероприятии не должно превышать проектной вместимости помещения библиотеки. При возникновении пожара библиотекарь контролирует эвакуацию учащихся, находящихся в этот момент в библиотеке.

При поступлении сигнала о пожаре нельзя оставлять учеников, находящихся в библиотеке, без присмотра с момента обнаружения пожара и до эвакуации в безопасную зону. Нельзя разрешать им самостоятельно покидать помещение.

Ул.Шоссейная 133а

Перед эвакуацией, прежде всего, необходимо убедиться, что выход из библиотеки безопасен, коридор не заполнен дымом.

Учащимся необходимо эвакуироваться из библиотеки группой. Покидая помещение, библиотекарь проверяет, все ли ученики покинули помещение, осматривает пространство между стеллажами, отключает все электроприборы, выключает свет, плотно закрывает за собой двери. Сопровождает учащихся до места сбора, определенного приказом по образовательному учреждению.

По окончании эвакуации докладывает директору образовательного учреждения, классным руководителям фамилии учеников.

#### **Пожарная безопасность в кабинетах «Технология» образовательного учреждения**

Перед работой на электронагревательном и швейном электрооборудовании (электроплиты, утюги, отпариватели, швейные машины) учащиеся должны быть проинструктированы преподавателем правилам пожарной безопасности при работе с этим оборудованием, а также ознакомлены с правилами работы на оборудовании по инструкции завода-изготовителя.

Перед работой преподавателю необходимо электроплиты, гладильное и швейное оборудование проверить внешним осмотром на:

- отсутствие внешних повреждений.
- исправность кабеля (шнура) электропитания, вилки, розетки.
- в среднем положении терморегулятора утюга проверить отключение при нагреве.

#### **При эксплуатации электрооборудования запрещается:**

- учащимся работать с использованием электрооборудования при отсутствии преподавателя.

Ул.Шоссейная 133а

- работать на электроплитах и гладильном оборудовании со снятыми панелями или открытыми стенками, закрывающими доступ к нагревающимся частям, защита которых при работе предусмотрена заводом-изготовителем.
- гладить утюгом с неисправным терморегулятором или без него.
- работать с утюгом без специально предусмотренной подставки.
- покидая учебное место, оставлять включенным оборудование.
- хранить и складывать рядом и на электроплите посторонние предметы, прихватки, деревянные лопатки для перемешивания, упаковки от продуктов и пр.
- продолжать работу при обнаружении неисправности или перебоев в работе электрооборудования, появлении дыма или искрения в электрооборудовании.

Покидая помещение, а также по окончании урока, рабочего дня перед закрытием помещения обязательно проверить, отключено ли оборудование.

#### **Пожарная безопасность при использовании электрооборудования в учебных мастерских образовательного учреждения**

Перед работой на электрооборудовании (токарные станки, заточные станки, сверлильные станки, ручной электроинструмент) учащиеся должны быть проинструктированы преподавателем по правилам пожарной безопасности при работе с этим оборудованием, а также ознакомлены с правилами работы на оборудовании по инструкции завода-изготовителя.

Преподавателю перед работой необходимо учебное производственное оборудование, ручной электроинструмент проверить внешним осмотром на:

- отсутствие внешних повреждений.
- исправность кабеля (шнура) электропитания, вилки, розетки.

#### **При эксплуатации запрещается:**

- учащимся работать с использованием электрооборудования и электроинструмента при отсутствии преподавателя.

Ул.Шоссейная 133а

- работать на электрооборудовании со снятыми панелями или открытыми стенками, закрывающими доступ к нагревающимся частям, защита которых при работе предусмотрена заводом-изготовителем.
- покидая учебное место, оставлять включенным оборудование.
- продолжать работу при обнаружении неисправности или перебоев в работе электрооборудования, появлении дыма или искрения в электрооборудовании.

**Пожарная безопасность в столовой (буфете) образовательного учреждения, при использовании теплового электрооборудования для приготовления пищи.**

Работники столовой (буфета) образовательного учреждения, работающие с электронагревательным оборудованием на кухне, допускаются к работе на оборудовании только после проведения инструктажа и изучения инструкций заводов-изготовителей по безопасной работе на оборудовании.

**При эксплуатации такого оборудования, как электросковороды, электроплиты для приготовления продуктов необходимо:**

- Заливать жир в жарочную ванну, сковороды до включения нагрева.
- Загружать (и выгружать) обжариваемый продукт в нагретый жир в металлической сетке (корзине), соблюдая осторожность, во избежание разбрызгивания жира и попадания его капель на рабочие тены и горячие поверхности оборудования.
- Своевременно выключать сковороды, электроплиты или переводить их на меньшую мощность при перегреве.
- Немедленно отключать жарочные аппараты при чадении жира, так как может последовать воспламенение продукта.

**При работе не допускается:**

- хранить и складывать рядом и на электрооборудование для приготовления пищи посторонние предметы, прихватки, деревянные лопатки для перемешивания, упаковки от продуктов и пр.

Ул.Шоссейная 133а

- включать нагрев при отсутствии жира в жарочной ванне фритюрницы (чаше сковороды).
- использовать оборудование с неисправным датчиком реле температуры.
- оставлять включенными сковороды, электроплиты и т.д. после окончания процесса приготовления.
- сливать из жарочных ванн и сковород жир в горячем состоянии.
- охлаждать водой жарочную поверхность используемого оборудования.

По окончании рабочего дня, перед закрытием помещения проверить отключение электронагревательных приборов от сети.

**Требования пожарной безопасности к территориям. Содержание территории. Противопожарные разрывы. Дорожки, подъезды и подходы к зданию и водосточникам.**

### *Содержание территории*

Необходимо следить за тем, чтобы на территории образовательного учреждения не скапливались различные горючие отходы (мусор, старые парты, столы, стулья, сухие листья и т.д.). При пожаре этот легкогорючий мусор может способствовать распространению огня.

Иногда после очистки примыкающей к образовательному учреждению территории от опавших сухих листьев их сгребают в кучи и сжигают. Это очень опасно: тлеющие листья ветром могут быть занесены на сгораемые конструкции здания или в слуховые окна, что может привести к пожару.

Разводить костры и сжигать мусор на территории образовательного учреждения запрещено.



**Противопожарные разрывы. Дороги, подъезды и подходы к зданию и водосточникам.**

Очень важно осуществлять контроль состояния дорог, проездов и подъездов к зданию образовательного учреждения, следить за тем, чтобы они не загромождались, а в зимнее время регулярно очищались от снежных заносов и льда. Делается это для того, чтобы пожарные автомобили всегда имели возможность беспрепятственно проехать на территорию.

Руководитель образовательного учреждения обеспечивает исправное содержание (в любое время года) дорог, проездов и подъездов к зданию, наружным пожарным лестницам образовательного учреждения и пожарным гидрантам, находящимся на территории образовательного учреждения.

Направление движения к пожарным гидрантам и водоемам, являющимся источником противопожарного водоснабжения, должно обозначаться указателями с четко нанесенными цифрами расстояния до их месторасположения.

Запрещается использовать для стоянки автомобилей, в том числе автомобилей персонала и служебных автомобилей, специальные площадки для пожарной техники, включая разворотные, предназначенные для ее установки, в том числе для забора воды, подачи средств тушения, доступа пожарных на объект защиты.

Запрещается использовать в качестве стоянки автотранспорта, складирования материалов, противопожарные разрывы между зданиями и сооружениями.

**Огнетушащие вещества, противопожарное оборудование и инвентарь. Первичные средства пожаротушения. Порядок их применения при тушении загораний.**

*Виды пожарного оборудования и инвентаря, назначение, устройство.*

Первичные средства пожаротушения – это устройства, инструменты и материалы, предназначенные для локализации и (или) ликвидации загорания на начальной стадии (огнетушители, внутренний пожарный кран, вода, песок, кошма, асбестовое полотно, ведро, лопата и др.). Эти средства всегда должны быть наготове и, как говорится, под рукой.

Правильнее было бы назвать эти средства средствами огнетушения, т.к. противостоять развившемуся пожару с их помощью невозможно, и даже – опасно для жизни. Тушение пожара – это работа пожарных-профессионалов, а борьба с загоранием посильна для неспециалистов. Нужно помнить, что первичные средства применяются для борьбы с загоранием, но не с пожаром.

### **Вода**

- наиболее распространенное средство для тушения огня. Огнетушащие свойства ее заключаются главным образом в способности охладить горящий предмет, снизить температуру пламени. Будучи поданной на очаг горения сверху, неиспарившаяся часть воды смачивает и охлаждает поверхность горящего предмета и, стекая вниз, затрудняет загорание его остальных, неохваченных огнем частей.

Вода электропроводна, поэтому ее нельзя использовать для тушения сетей и установок, находящихся под напряжением. При попадании воды на электрические провода может возникнуть короткое замыкание. Обнаружив загорание электрической сети, необходимо в первую очередь обесточить электропроводку, а затем выключить общий рубильник (автомат) на щите ввода. После этого приступают к ликвидации очагов горения, используя огнетушитель, воду, песок.

Запрещается тушить водой горящий бензин, керосин, масла и другие легковоспламеняющиеся и горючие жидкости. Эти жидкости, будучи легче воды, всплывают на ее поверхность и продолжают гореть, увеличивая площадь горения при растекании воды.

### **Песок и земля**

- с успехом применяются для тушения небольших очагов горения, в том числе проливов горючих жидкостей (керосин, бензин, масла, смолы и др.). Используя песок (землю) для тушения, нужно принести его в ведре или на лопате к месту горения. Насыпая песок, главным образом по внешней кромке горячей зоны, старайтесь окружать песком место горения, препятствуя дальнейшему растеканию жидкости. Затем при помощи лопаты нужно покрыть горящую поверхность слоем песка, который впитает жидкость. После того как огонь с горячей жидкости будет сбит, нужно сразу же приступить к тушению горящих окружающих предметов. В крайнем случае, вместо лопаты или совка можно использовать для подноски песка кусок фанеры.

### **Пожарный щит**

- Здания и помещения должны быть обеспечены первичными средствами пожаротушения. Для их размещения устанавливают специальные щиты. На щитах размещают огнетушители, ломы, багры, топоры, ведра. Рядом со щитом устанавливается ящик с песком и лопатами, а также бочка с водой 200-250 л.

**Огнетушители. Классификация огнетушителей, назначение, устройство, технические характеристики, правила эксплуатации и месторасположение.**

### **Классификация огнетушителей**

Огнетушители по ряду характерных признаков принято классифицировать на несколько видов.

Так, в зависимости от величины массы и, соответственно принципу доставки к месту загорания, огнетушители делятся на:

– переносные (массой до 20 кг включительно);

– передвижные (массой более 20 кг), последние могут иметь одну или несколько емкостей с огнетушащим веществом, смонтированных на тележке.

#### **Переносные огнетушители могут быть:**

ручными (при использовании находятся в руках оператора);  
ранцевыми (при использовании находятся за спиной оператора),  
забрасываемыми (при использовании забрасываются оператором в зону горения).

В зависимости от применяемого огнетушащего вещества, огнетушители подразделяют на следующие виды:

**а) водные (ОВ).**

– с распыленной струей – средний диаметр капель спектра распыления воды более 150 мкм (для ликвидации очагов загораний класса А);

– с тонкораспыленной струей – для ликвидации очагов загораний (для ликвидации очагов загораний классов А и В);

**б) воздушно-эмульсионные (ОВЭ)** с зарядом на основе фторсодержащего пенообразователя загораний (для ликвидации очагов загораний классов А и В);

**в) воздушно-пенные (ОВП), в том числе:**

– с зарядом на основе углеводородного пенообразователя,

– с зарядом на основе фторсодержащего пенообразователя.

**г) порошковые (ОП)**

– с зарядом огнетушащего порошка общего назначения, для ликвидации очагов загораний классов А, В, С, Е;

**д) газовые, в том числе:**

– углекислотные (ОУ), с зарядом двуокиси углерода (СО<sub>2</sub>) сжиженной,

– хладоновые (ОХ);

В зависимости от вида заряженного огнетушащего вещества огнетушители подразделяют по классам пожаров, для тушения которых они предназначены:

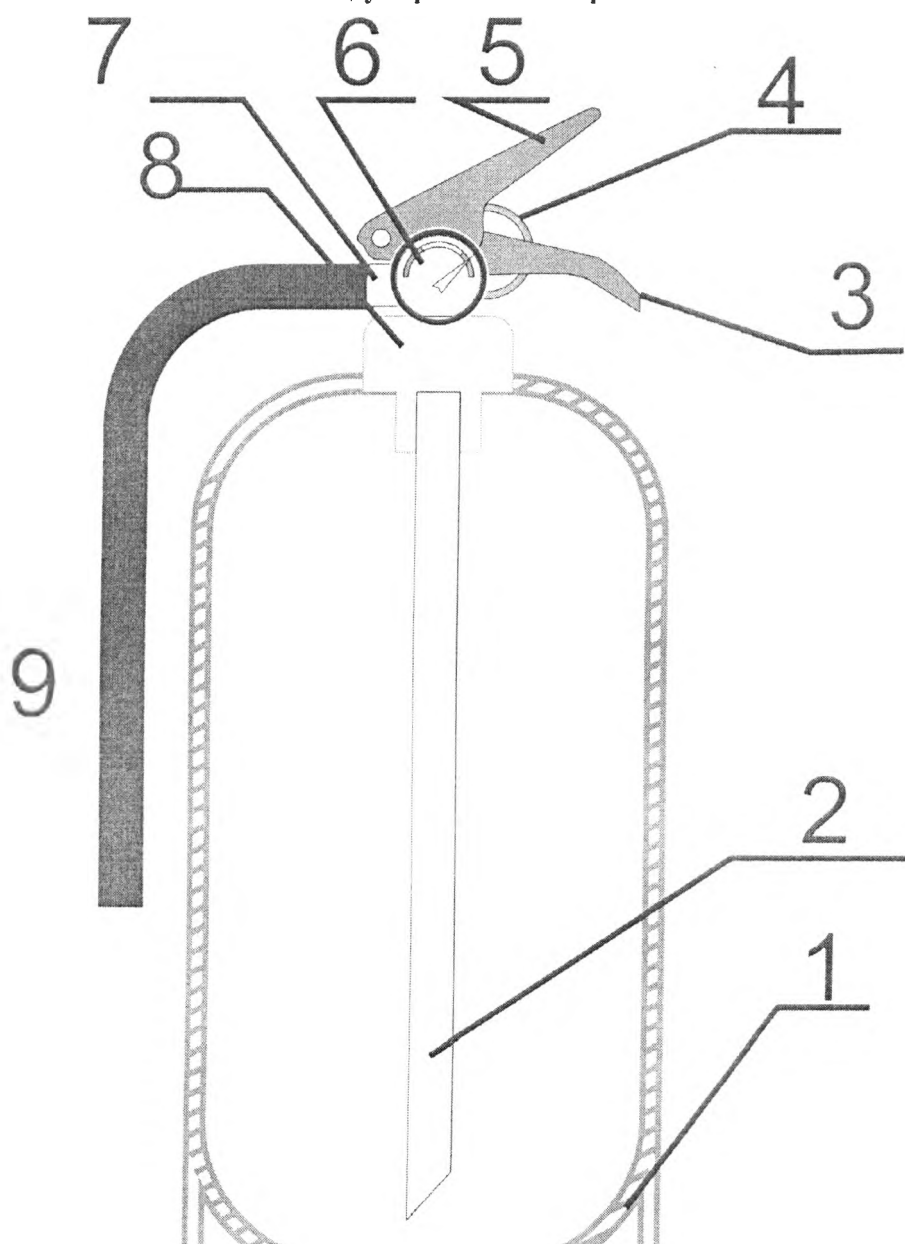
**А – горение твердых веществ;**

- В – горение жидких веществ;
- С – горение газообразных веществ;
- D – горение металлов или металлоорганических веществ (огнетушители специального назначения);
- Е – горение электрооборудования, находящегося под напряжением.

Кроме того, огнетушители подразделяются на перезаряжаемые (или восстанавливаемые) и на неперезаряжаемые (разового использования).

### Применение огнетушителей

#### Назначение, устройство и правила пользования огнетушителями.

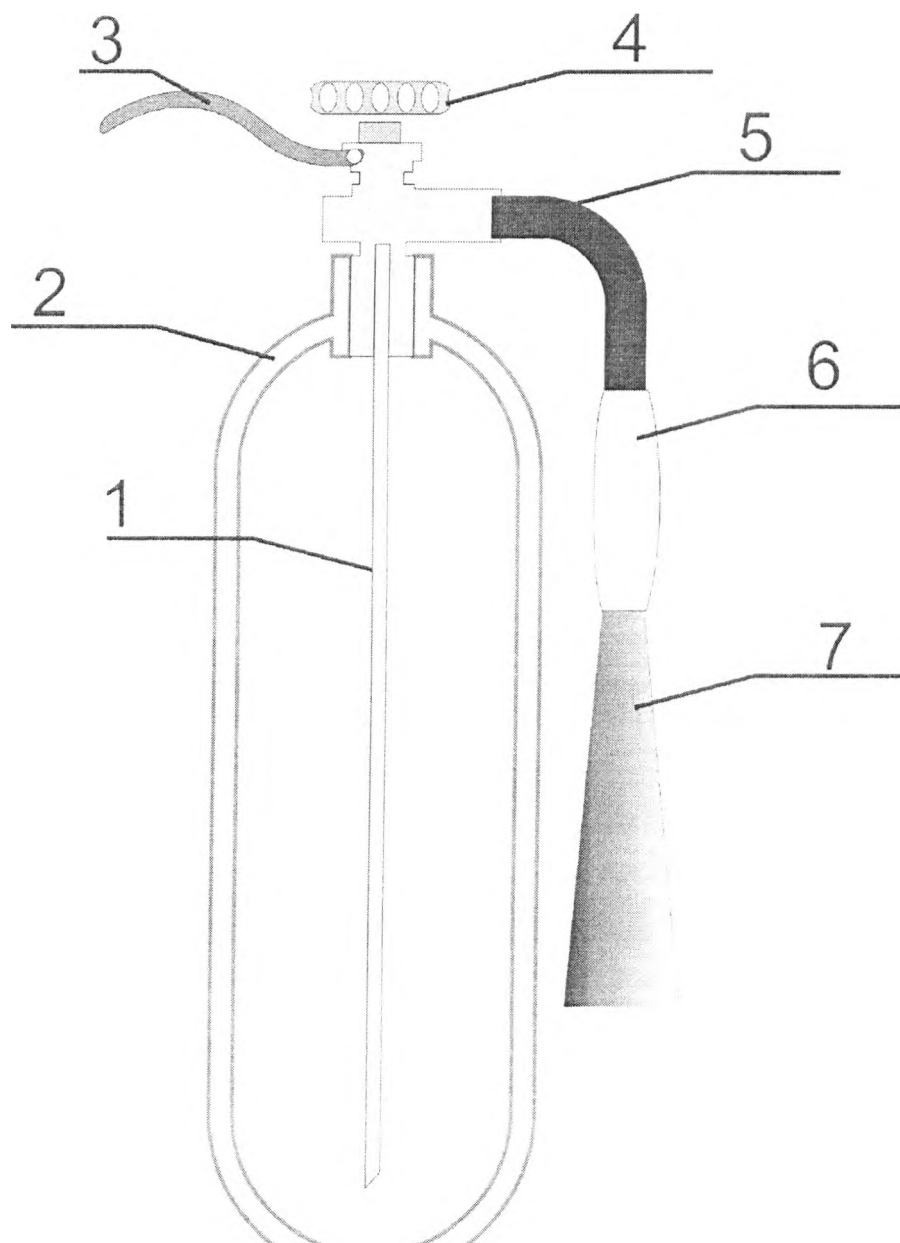


В образовательном учреждении используются порошковые и углекислотные огнетушители. Они используются в качестве первичного средства тушения загорания пожаров класса А (твердых веществ), В (жидких веществ), С (газообразных веществ) и Е (электроустановок, находящихся под напряжением) до 1000 В.

Назначение, устройство и правила применения порошкового огнетушителя:

- 1 – Корпус
- 2 – Сифонная трубка
- 3 – Рукоять переноса огнетушителя
- 4 – Чека (кольцо)
- 5 – Ручка запуска
- 6 – Индикатор давления газа
- 7 – Сопло
- 8 – Запорно-пусковая головка
- 9 – Гибкий шланг

**Правила применения порошковых огнетушителей:**



- поднести огнетушитель к очагу пожара (загорания)
- сорвать пломбу.
- выдернуть чеку за кольцо.
- путем нажатия рычага огнетушитель приводится в действие, при этом необходимо струю огнетушащего вещества направить на очаг загорания.

**Назначение, устройство и правила применения углекислотных огнетушителей.**

Огнетушители углекислотные предназначены для тушения загораний различных веществ, горение которых не может происходить без доступа воздуха, загораний, электроустановок, находящихся под напряжением до 1000 В. Не предназначены для тушения загорания веществ, горение которых может происходить без доступа воздуха.

1 – сифонная трубка

2 – корпус

3 – ручка для переноса

4 – вентиль

5 – трубка подачи углекислоты

6 – изолированная ручка защиты от низких температур, для удерживания раструба

7 – раструб

#### **Правила применения углекислотных огнетушителей.**

##### **Приведение в действие:**

- Выдернуть чеку.
- Направить раструб на очаг пожара.
- Открыть запорно-пусковое устройство (нажать на рычаг или повернуть маховичок против часовой стрелки до отказа).
- Рычаг/маховичок позволяет прерывать подачу углекислоты.

##### **Требования безопасности при применении углекислотного огнетушителя:**

- Углекислотные огнетушители запрещается применять для тушения пожаров электрооборудования, находящегося под напряжением выше 10 кВ.
- Углекислотный огнетушитель, оснащенный раструбом из металла, не должен использоваться для тушения пожаров электрооборудования, находящегося под напряжением.

Ул.Шоссейная 133а

- При работе углекислотных огнетушителей всех типов запрещается держать раструб незащищенной рукой, так как при выходе углекислоты образуется снегообразная масса с температурой минус 60-70°С.

### **Общие рекомендации по применению огнетушителей**

- при тушении пролитых ЛВЖ и ГЖ тушение начинать с передней кромки, направляя струю огнетушащего вещества на горящую поверхность, а не на пламя.
- горящую вертикальную поверхность тушить снизу вверх.
- наиболее эффективно тушить несколькими огнетушителями группой лиц.
- после применения огнетушителя необходимо заменить его новым, годным к применению.
- использованный огнетушитель необходимо сдать руководителю для последующей перезарядки, о чем сделать запись в журнале учета первичных средств пожаротушения.
- использование первичных средств пожаротушения для хозяйственных и прочих нужд, не связанных с тушением пожаров, запрещается.

Каждый огнетушитель, установленный на объекте, должен иметь порядковый номер. На него заводят паспорт установленной формы

Огнетушители должны всегда содержаться в исправном состоянии, периодически осматриваться, проверяться и своевременно перезаряжаться.

Огнетушители, отправленные с предприятия на перезарядку, должны заменяться соответствующим количеством заряженных огнетушителей.

Размещение огнетушителей в коридорах, проходах не должно препятствовать безопасной эвакуации людей. Их следует располагать на видных местах вблизи от вы-



ходов из помещений на высоте не более 1,5 м. Допускается размещать в тумбах и пожарных шкафах.

**Использование первичных средств пожаротушения для хозяйственных нужд, не связанных с тушением пожара, не допускается.**

Действия персонала образовательных учреждений при пожаре. Порядок сообщения о пожаре и вызова пожарной охраны. Правила эвакуации учащихся. Действия после эвакуации из образовательного учреждения. Действия при эвакуации учащихся. Обязанности медицинской сестры при пожаре.

При возникновении горения или обнаружении пожара необходимо немедленно вызвать пожарную охрану. Это надо сделать даже в том случае, если загорание ликвидировано собственными силами, так как огонь может остаться незамеченным в скрытых местах (в пустотах деревянных перекрытий и перегородок, в чердачном помещении и т.д.), и впоследствии горение может возобновиться. Это возможно даже через несколько часов.

Не пытайтесь тушить огонь, если он начинает распространяться на мебель и другие предметы, а также, если помещение начинает наполняться дымом. Тушить пожар самостоятельно целесообразно только на его ранней стадии, при обнаружении загорания, и в случае уверенности в собственных силах. Если с загоранием не удалось справиться в течение первых нескольких минут, то дальнейшая борьба не только бесполезна, но и смертельно опасна.

**При загорании и пожаре не следует:**

- переоценивать свои силы и возможности;
- рисковать жизнью учащихся и своей жизнью, спасая имущество;
- заниматься тушением огня, не вызвав предварительно пожарных;
- тушить водой электроприборы, находящиеся под напряжением;

Ул.Шоссейная 133а

- прятаться в шкафах, кладовых, забиваться в углы и т.п.;
- пытаться выйти через задымленную лестничную клетку (влажная ткань не защищает от угарного газа);
- спускаться по веревкам, простыням, водосточным трубам с этажей выше третьего;
- открывать окна и двери (это увеличивает тягу и усиливает горение);
- выпрыгивать из окон верхних этажей;
- поддаваться панике.

*Порядок сообщения о пожаре и вызова пожарной охраны.*

**При срабатывании АПС и при обнаружении пожара или признаков горения (задымления, запаха гари, тления и т.п.) любой работник образовательного учреждения обязан:**

- оповестить о пожаре всех находящихся в образовательном учреждении людей при помощи кнопки оповещения или подав сигнал голосом.
- немедленно вызвать пожарную охрану по телефону 01 с мобильного тел. 101.

**Сообщить диспетчеру:**

- Наименование образовательного учреждения
- Адрес образовательного учреждения
- Кратко описать, где загорание или что горит
- Сколько людей находится в образовательном учреждении
- Свою фамилию и имя

Не отключайте телефон первыми, возможно, у диспетчера возникнут вопросы или он даст вам необходимые указания.

**Действия обслуживающего персонала по эвакуации учащихся, материальных ценностей.**

### **Правила эвакуации учащихся**

При обнаружении загорания, поступлении сигнала о пожаре или других чрезвычайных ситуаций необходимо подготовить учащихся к эвакуации: прекратить занятия, работы, прием пищи.

С учетом сложившейся обстановки определите наиболее безопасные эвакуационные пути и выходы, обеспечивающие возможность эвакуации учащихся в безопасную зону в кратчайший срок. Объявите учащимся пути эвакуации, по которым необходимо покидать образовательное учреждение. Например: «Ребята! Не торопитесь, следуя за мной, выходим из класса в коридор, далее – направо. Спускаемся по лестнице на первый этаж, к выходу из образовательного учреждения. На улице собираемся на спортивной площадке и никогда не отлучаемся. По пути следования не кричим, не отстаем от группы, слушаем только мои команды».

Исключите условия, способствующие возникновению паники. Для этого нельзя оставлять учащихся без присмотра с момента обнаружения пожара и до его ликвидации.

Держите ситуацию под контролем. Помните, безопасность учащихся в ваших руках.

Преподавателям необходимо быстро организовать учащихся в колонну по двое или по одному и, выбрав наиболее безопасный путь, эвакуировать из образовательного учреждения.

Эвакуировать группы учащихся необходимо не менее чем двум взрослым. Один - впереди группы, второй замыкает группу и следит за состоянием учащихся, в случае необходимости помогает им, успокаивает и не дает отстать от группы. В случае если преподаватель один, впереди группы ставьте наиболее подготовленного, физически сильного и дисциплинированного ученика, а сами следуйте сзади группы.

Ул.Шоссейная 133а

При задымлении помещения попросите учащихся пригнуться и выводите их в таком положении

При выходе из помещения закрывайте за собой двери для предотвращения распространения дыма и огня.

При эвакуации по наружной лестнице будьте очень осторожны, следите, чтобы учащиеся не упали.

### **После эвакуации из образовательного учреждения**

В теплое время года учащиеся группами размещаются на площадке (указать место), указанной на плане эвакуации.

В холодное время года учащиеся размещаются в  ближайшее здание (помещение, организацию, если есть договор, где учащиеся будут защищены от холода до приезда  также спасения и друга

После того, как учащиеся эвакуированы в безопасное место, сверьтесь по списку, все ли на месте. Если у кого-то из учащихся ухудшилось самочувствие, возникла тошнота, рвота, немедленно покажите его медсестре образовательного учреждения и вызовите скорую помощь. Доложите руководителю о том, что все учащиеся класса, группы находятся с вами в безопасности и под вашим наблюдением.

### **Обязанности медицинского персонала при пожаре**

На случай возникновения пожара у медицинского персонала должны быть готова медицинская аптечка для оказания первой медицинской помощи.

При возникновении пожара и других ЧС медицинская сестра следит за состоянием учащихся и персонала, в случае необходимости оказывает первую помощь до приезда скорой помощи.

После эвакуации учащихся, вместе с учащимися и преподавателями находится в местах сбора и следит за их самочувствием.

### **Способы оказания доврачебной помощи пострадавшим.**

Оказание первой помощи пострадавшим до прибытия скорой помощи, крайне важно для обеспечения жизнедеятельности пострадавшего в течение первых 15-20 минут. В указанное время при нарастающих явлениях шока, массивной кровопотери, состояния клинической смерти каждая минута может стоить жизни пострадавшему.

#### ***Первая помощь при ожогах***

Пострадавшего необходимо вынести из зоны действия источника высокой температуры, затем потушить горящие части одежды (накрыть простыней, смоченным одеялом или же водой).

К обожженным местам нельзя прикасаться руками, нельзя вскрывать пузыри и снимать прилипшую к местам ожога одежду.

Обожженные места следует прикрыть марлевыми салфетками, а при их отсутствии можно использовать носовые платки.

Пострадавшего необходимо укутать в одеяло и дать достаточное количество жидкости (чай, минеральная вода).

Если есть проявления ожогового шока (озноб, повышение температуры тела, падение артериального давления, учащение пульса до 100-120 ударов в минуту), необходимо дать обезболивающее (анальгин, баралгин, пенталгин и др.).

#### ***Элементарная сердечно-легочная реанимация***

##### **Искусственная вентиляция легких**

Искусственная вентиляция легких (ИВЛ) или искусственное дыхание, осуществляется способом «рот в рот» или «рот в нос». Во вдыхаемом

В пострадавшего воздухе содержится 20,94% кислорода, 79,3% азота и 0,03% – углекислого газа. В выдыхаемом воздухе достаточно кислорода, а повышенное содержание углекислого газа возбуждает деятельность дыхательного центра.

Для проведения ИВЛ необходимо становится сбоку справа от пострадавшего у головы. Правую руку подложить под шею пострадавшего, левой закрыть нос, а ребром ладони этой руки, нажимая на лоб, запрокинуть голову назад.

Рот при этом, как правило, открывается. Сделав глубокий вдох и нагнувшись к пострадавшему, плотно обхватив губами его рот, нужно энергично выдохнуть воздух в дыхательные пути пострадавшего. Грудная клетка при этом должна подняться, что говорит об эффективности вдоха. Выдох осуществляется пассивно под тяжестью грудной клетки.

В паузе перед следующим вдохом выполняется закрытый массаж сердца.

### **Закрытый массаж сердца**

Массаж сердца заключается в ритмичном сдавливании сердца между передней стенкой грудной клетки и позвоночником, в результате чего кровь из полостей сердца выталкивается в крупные артерии. При прекращении давления сердце в силу своей эластичности расслабляется и заполняется кровью. Массаж сердца проводится на жестком основании, что позволяет использовать в работе не только усилия мышц рук, но и вес тела оказывающего помощь.

Оказывающий помощь находится справа от пострадавшего, кладёт ладонь правой руки на нижнюю треть грудины (на 2 – 2,5 см выше мечевидного отростка), ладонью левой руки накрывает первую для усиления давления. Пальцы обеих кистей не должны касаться грудной клетки, давить на них не следует во избежание перелома ребер. При этом руки в локтевых суставах не сгибают. Оказывающий помощь толчкообразно нажимает на грудину, продавливая её внутрь на 3 – 5 см. Си-

Ул.Шоссейная 133а

ловой толчок должен быть энергичным и плавным. После каждого толчкообразного движения руки расслабляют, не отрывая их от грудины. Таких движений должно быть не менее 60 в 1 минуту.

Соотношение между искусственным дыханием и массажем сердца должно составлять 2:30, то есть на два вдоха тридцать нажатий на грудину.

Эффективность массажа определяется по появлению пульса на сонных артериях в соответствии с ритмом массажа сердца. Сужение зрачков у пострадавшего вскоре после начала массажа сердца указывает на восстановление мозгового кровообращения. После выхода организма из состояния клинической смерти сначала восстанавливается сердечная деятельность, затем появляется самостоятельное дыхание, и в последнюю очередь восстанавливается деятельность головного мозга. С восстановлением сердечной и дыхательной деятельности реанимационные мероприятия прекращают.

### ***Кровотечение, виды, методы остановки***

Кровотечение— это выход крови при повреждении кожных покровов и кровеносных сосудов. Различают артериальное, венозное и капиллярное кровотечение.

Артериальное кровотечение характеризуется пульсацией крови алого цвета, при наличии темной окраски крови— венозное.

### **Методы остановки кровотечения.**

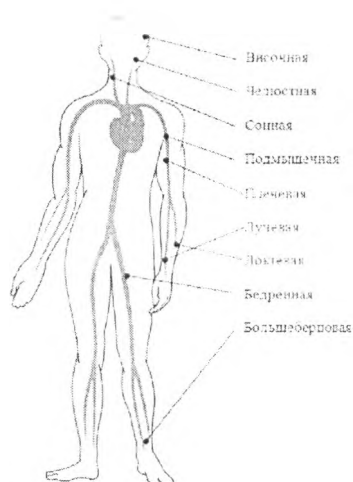
1. Пальцевое прижатие поврежденных сосудов.
2. Максимальное сгибание конечности методом сдавления сосудов.
3. Приподнятое положение кровоточащей конечности.
4. Наложение жгута или закрутки выше места повреждения сосудов.
5. Наложение давящей повязки.

Ул.Шоссейная 133а

Давящая повязка применяется при ранениях мелких и средних сосудов. Крупные сосуды передавливаются при кровотечении максимальным сгибанием конечности, пальцевым прижатием выше места повреждением и наложением жгута.

При повреждении конечностей точка прижатия артерии должна быть выше раны.

При повреждении сосудов шеи и головы точка прижатия находится ниже раны.



### Точки пальцевого прижатия поврежденных артерий

1. Височная– впереди мочки уха.
2. Челюстная артерия– прижимается к краю нижней челюсти.
3. Сонная– при повреждении лица, языка и волосистой части головы, прижимается по переднему краю грудино-ключично-сосцевидной мышцы.
4. Подмышечная – прижимается в подмышечной впадине к головке плечевой кости, двумя пальцами или кулаком
5. Плечевая– методом прижатия к плечевой кости.
6. Лучевая и локтевая– прижимается в области лучезапястного сустава.



7. Бедренная – осуществляется прижатием к лобковой кости ниже паховой связки.
8. Большеберцовая – прижимается к кости сзади от внутренней лодыжки.

Наиболее надежным способом остановки сильного кровотечения на конечностях является применение кровоостанавливающего жгута. Из подручных материалов может быть использовано: веревка, ремень от брюк.

### **Порядок наложения жгута**

1. Жгут накладывается выше места повреждения.
2. Наложение жгута проводится при приподнятой конечности до полной остановки кровотечения.
3. Время наложения жгута указывается в записке под жгутом.
4. Время сдавливания жгутом конечности в летний период – до 1,5 часов, в зимний – от 30 минут до 1 часа. Желательно через каждые 30 минут делать послабление жгута на 3–5 минут при отсутствии появления на наложенной повязке свежего кровотечения.

При неглубоком повреждении кожи повреждаются мельчайшие кровеносные сосуды. Остановка кровотечения обеспечивается наложением тугий давящей повязки.

**Обучение учащихся пожаробезопасному поведению. Рекомендации по обучению учащихся основам правил пожаробезопасного поведения.**

*Обучение учащихся основам правил пожаробезопасного поведения.*

Знание и соблюдение противопожарных требований только тогда становятся естественными в поведении человека, когда они привиты с детства и юношества. Именно в этом возрасте возникают благоприятные условия для воспитания у человека

чувства опасности перед огнем, навыков умелого обращения с ним и овладения знаниями, помогающими предупредить загорание или сориентироваться в сложной ситуации пожара.

Потребность обучения учащихся правилам пожарной безопасности (в дальнейшем - ППБ) подтверждает статистика пожаров, возникших из-за неосторожного обращения детей и подростков с огнем. Анализ многих происшествий, связанных с поведением ребенка во время пожара, показывает, что детей отличает пассивно-оборонительная реакция: от страха ребенок прячется в укромные места, вместо того, чтобы покинуть горящий дом или позвать на помощь. Вместе с тем, детям свойственна тяга к огню, и поэтому запреты, как правило, малоэффективны. Необходимо вести постоянную, целенаправленную работу по привитию навыков осторожного обращения с огнем, давать знания о свойствах огня и дыма, учить правильному поведению в экстремальной ситуации пожара.

Хорошим подспорьем в работе с учащимися (школьниками) будут разработки игровых занятий, включающих физкультурные упражнения на ловкость и реакцию. В этой работе помогут следующие материалы:

- литературные произведения на противопожарную тематику;
- сценарии на тему: "Берегите лес от пожара";
- сценарий спортивного праздника с противопожарной атрибутикой,
- папка "01 " - материалы для работы с учащимися;
- выставки рисунков "Огонь - друг, огонь - враг";
- стенд "Юные друзья пожарных",
- иллюстрации по ППБ;
- устное народное творчество о пожаре (пословицы, поговорки, загадки).

Обучение учащихся с использованием литературных произведений требует от преподавателя учитывать следующие принципы изложения:

1. Повествование должно идти от лица учащихся, что позволяет говорить с ними простым, доступным языком о сложных вещах.
2. Необходимо использовать образные выражения, чтобы учащиеся легче представляли то, о чем говорится в произведении
3. Содержание литературного произведения должно учитывать возраст учащихся, их психологические особенности.
4. Литературную часть предпочтительно использовать многовариативно:
  - как художественное произведение (чтение, заучивание);
  - как содержание занятий;
  - как драматизацию;
  - как отдельные правила;
  - как материал для изобразительности

### **Практическое занятие**

**Практическое занятие по эвакуации учащихся.**

**Работа с огнетушителями и пожарными кранами.**

### **Зачет**

**Проверка знаний пожарно-технического минимума.**